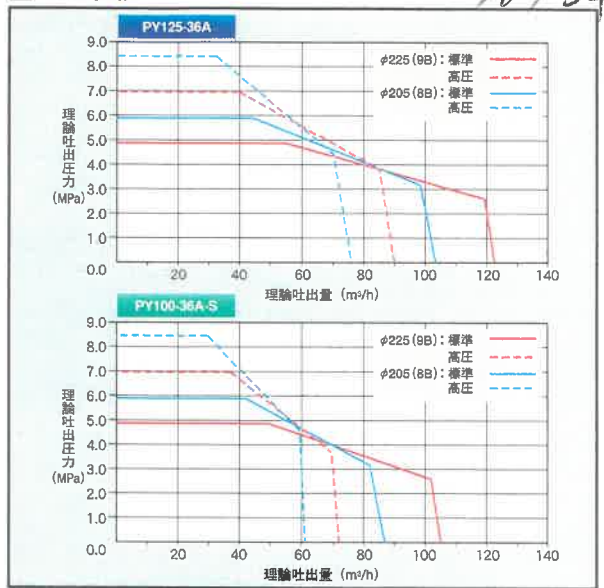


■ 主要諸元

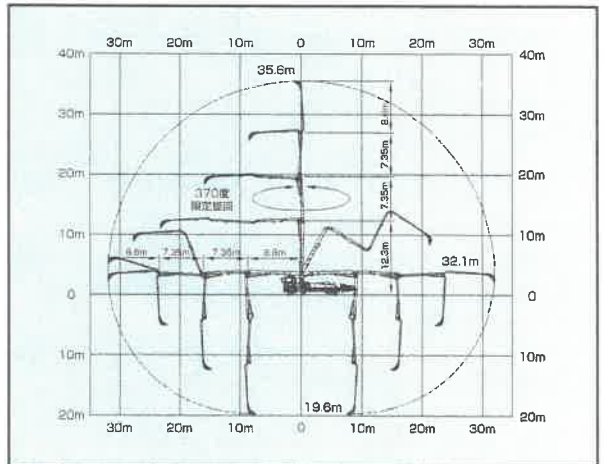
形式	PY125-36A		PY100-36A-S		
	8B仕様	9B仕様	8B仕様	9B仕様	
仕様	8B仕様	9B仕様	8B仕様	9B仕様	
性能	最大吐出量 (標準吐出圧)	103m³/h×5.9MPa	87m³/h×5.9MPa	105m³/h×4.9MPa	
	最大吐出量 (高圧吐出)	75m³/h×8.5MPa	90m³/h×7.0MPa	61m³/h×8.5MPa	73m³/h×7.0MPa
残コン排出方式	水洗		水洗		
最大骨材寸法	40mm		40mm		
ポンプ本体	コンクリートシリンダ数	2		2	
	シリンダ径×ストローク	φ205×2,100mm	φ225×2,100mm	φ205×1,900mm	φ225×1,900mm
	ホッパ	容積 0.5m³ 地上高 [※] 約1,250mm		容積 0.5m³ 地上高 [※] 約1,250mm	
水ポンプ	形式	複動ピストン式		複動ピストン式	
	最大吐出量	25m³/h		25m³/h	
	最大吐出圧力	8.0/6.6MPa		8.0/6.6MPa	
	車体洗浄時最大吐出量	40L/min		40L/min	
車体洗浄時最大吐出圧力	7.0/5.7MPa		7.0/5.7MPa		
ブーム形式	形式	全油圧4段屈折式		全油圧4段屈折式	
	最大長さ	32.1m		32.1m	
	最大地上高	35.6m		35.6m	
	旋回角度	370°限定旋回		370°限定旋回	
操作方式	形式	電磁油圧式(手動・リモコン両用)		電磁油圧式(手動・リモコン両用)	
	コンクリート輸送管径	125A		125A	
アウトリガ	形式	スライド・ジャッキ油圧式		スライド・ジャッキ油圧式	
	フロント出力	7,600mm		7,600mm	
	リア出力	7,800mm		7,800mm	
	アシスト	1,000mm(固定)		1,000mm(固定)	
	フロントジャッキ	200kN(20t)		200kN(20t)	
	リアジャッキ	200kN(20t)		200kN(20t)	
アシスト	78kN(8t)		78kN(8t)		
その他	操作方式	PLCコントロールパネル		PLCコントロールパネル	
	架装シャシ	GVW25t級		GVW25t級	
	車両全長 [※]	約11,980mm		約11,980mm	
	車両全幅 [※]	約2,490mm		約2,490mm	
	車両全高 [※]	約3,600mm		約3,600mm	
	車両重量乗員	3名		3名	
	車両総重量 [※]	約24,990kg		約24,990kg	

※架装シャシにより異なります。

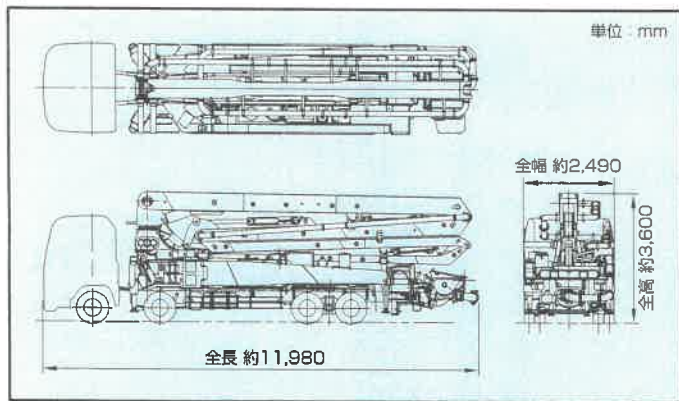
■ 圧送性能



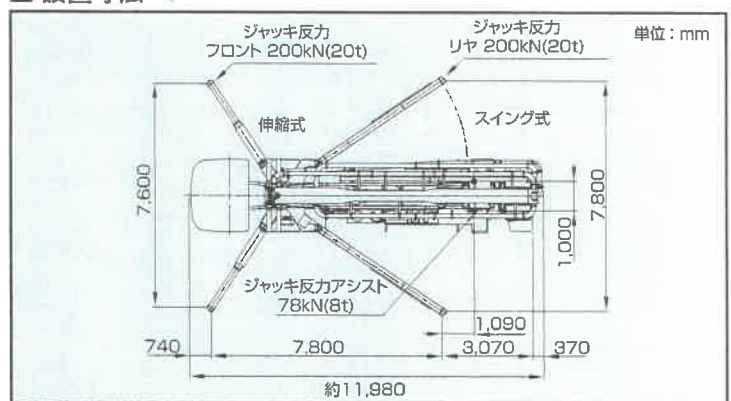
■ ブーム作業範囲図



■ 外観図



■ 設置寸法



インターネットホームページもご利用いただけます。 <http://www.kyokuto.com/>

極東開発工業株式会社

CP(コンクリートポンプ)営業部
TEL (03) 5737-2272

本社 西宮市甲子園口6-1-45 〒663-8545 TEL(0798) 66-1000
東京本部 東京都大田区羽田旭町1-1 〒144-0042 TEL(03) 5737-2271

北海道支店 TEL(011)251-5701
帯広営業所 TEL(0155)21-4373
旭川営業所 TEL(0166)27-1335
東北支店 TEL(022)236-6692
仙台営業所 TEL(022)236-6692
盛岡営業所 TEL(019)625-5590
青森営業所 TEL(017)722-0745
福島営業所 TEL(024)934-0663
首都圏支店 TEL(03)5737-2275
東京営業所 TEL(03)5737-2275
神奈川営業所 TEL(046)263-7000
千葉営業所 TEL(043)234-3721
茨城営業所 TEL(029)227-5162

北関東支店 TEL(048)668-7712
高崎営業所 TEL(027)362-6485
新潟営業所 TEL(025)244-9161
甲信営業所 TEL(0263)35-0073
中部支店 TEL(0568)71-2231
名古屋営業所 TEL(0568)71-2231
静岡営業所 TEL(054)267-4100
北陸営業所 TEL(076)263-6691
富山営業所 TEL(076)443-6177
三重営業所 TEL(059)384-3117
関西支店 TEL(0798)66-1011
大阪営業所 TEL(0798)66-1011
兵庫営業所 TEL(0798)66-1011

京都営業所 TEL(075)662-1077
中国支店 TEL(082)232-8358
岡山営業所 TEL(086)232-7781
山陰営業所 TEL(0852)53-0600
四国営業所 TEL(087)882-7640
松山営業所 TEL(089)913-8860
九州支店 TEL(092)471-1001
福岡営業所 TEL(092)471-1001
熊本営業所 TEL(096)387-7255
南九州営業所 TEL(099)253-5768
沖縄営業所 TEL(098)879-6611

- コンクリートポンプを操作するためには、運転に関する特別教育が必要です。
- 年1回特定自主検査を行うことが必要です。
- 定期自主検査(毎日)(毎月)を行うことが必要です。
- 道路を走行する場合は、車両検査に合格した状態で運行してください。

- 本カタログ掲載の内容は、改良のため予告なく変更することがあります。
- 掲載の写真にはオプション仕様を装備している場合があります。
- 製品カラーは撮影条件及び印刷インキの都合上、実際の色とは多少異なって見える場合があります。
- ご使用にあたっては、添付の取扱説明書をよくお読みのうえ、ご使用ください。
- 社名・商品名・ロゴ等は各社の商標、または登録商標です。
- このカタログは、2012年1月印刷のものです。

都市で発揮する高い機動力 クラス最長ブームで 効率的な作業に 貢献します。

軽量・小型化を実現し
**機動力
向上**



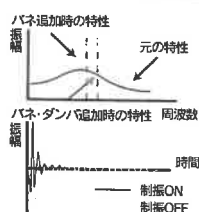
■制振装置(KAVS)※

ブームが長くなると圧送作業時にブームが共振し、先端の揺れが激しくなります。当社独自の制振装置(KAVS)はブームに掛かる応力をバネ・ダンパによって軽減し、揺れを減少しました。これにより耐久性も上がり、またオペレータのストレスも少なくなり作業環境の向上を実現しました。



原理

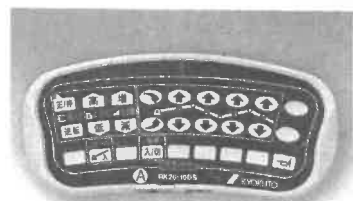
ブームをバネ・ダンパで支持
サスペンション効果により揺れを吸収



※KAVS:Kyokuto AntiVibration System

■デジタルラジコン

特定小電力デジタルラジコンを標準装備。通信距離の安定性、操作性は現場作業に好評です。送信機は腰にフィットする形状とし、オペレータが操作しやすく、作業性の向上を図りました。リモートコントロールの確実な操作のためにホッパー内の生コン量を検知するレベルセンサやオートリバース機能を備えたスクリーブレードなどの装備も充実させています。



レベルセンサ

スクリーブレード

■摩耗検知穴付きエルボ

ブームコンクリート配管のベンド部分には摩耗検知穴が付いたロングエルボを装備。生コンの流動性が向上し、配管抵抗を少なくしました。ブーム配管(パイプ・エルボ・ジョイント)は消耗品です。定期的に点検、交換を推奨します。
注)検知穴はあくまで目安です。



摩耗検知穴

■ツインパイプの標準装備

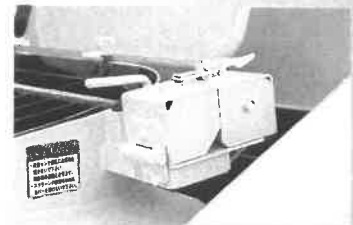
旋回台内部とブーム屈折部分の貫通式パイプには、超硬鉄を軟鉄で包み込む2重構造を採用することで、耐摩耗性と耐圧力を兼ね備えたツインパイプを標準装備しています。



※標準装備部位は、旋回台内部E33J、E36H、E36Z、E33R、E33Sのみとなります。

■ホッパーレード自動安全停止装置

自動安全停止装置を標準装備しています。ホッパスクリーンを開くとホッパーレードの回転を停止させます。JIS安全要求事項に適合しています。

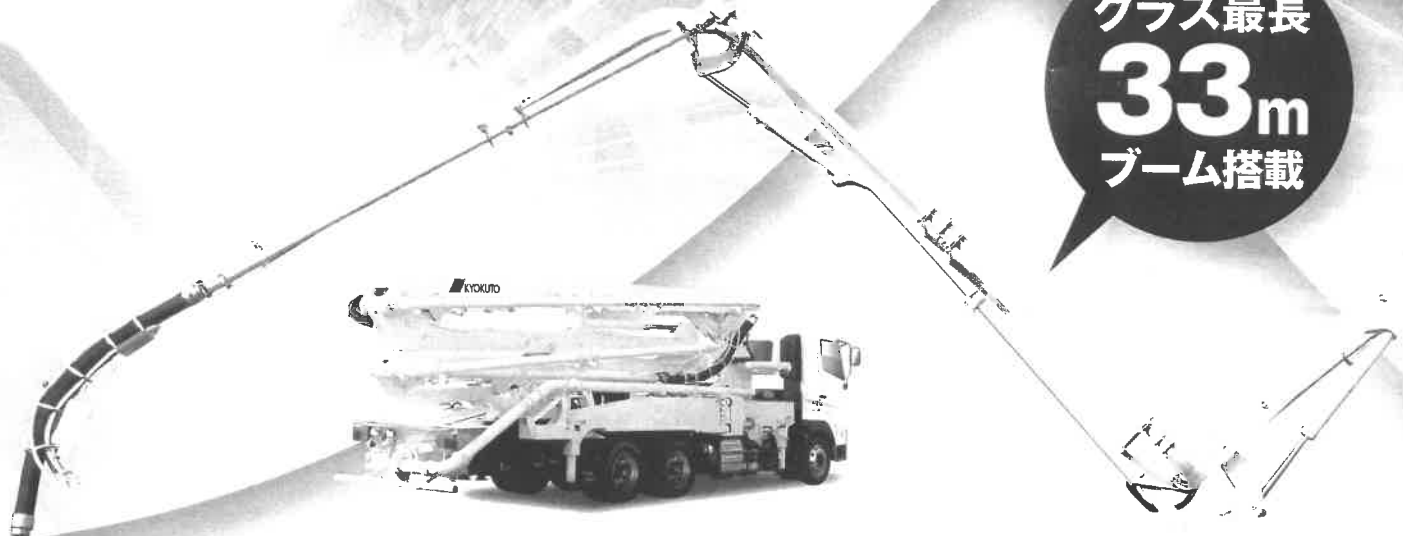


■緊急停止ボタン

ホッパサイドに装着されています。緊急時押すことにより、ホッパブレード、ポンプ、ブーム全ての作動が停止する安全装置です。

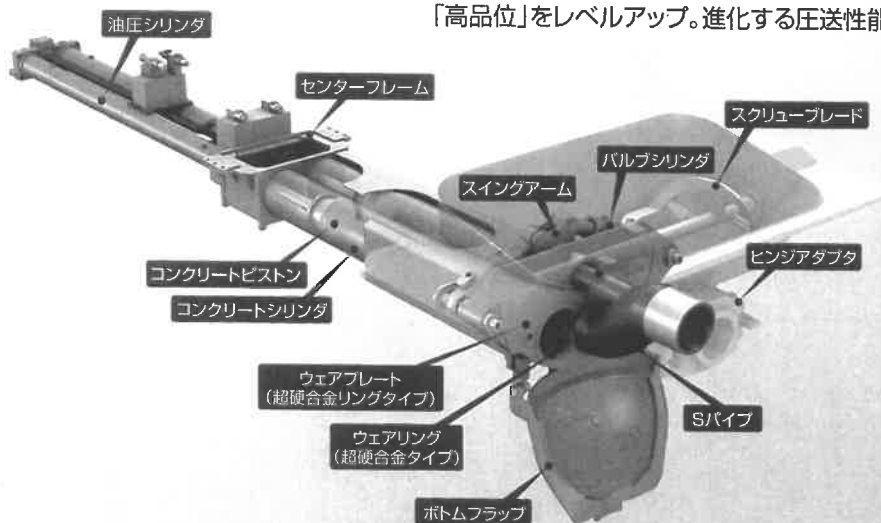


クラス最長
33m
ブーム搭載



ペリカンバルブ

「高品位」をレベルアップ。進化する圧送性能。



注)イラストレーションは説明用です。実物と異なる箇所があります。

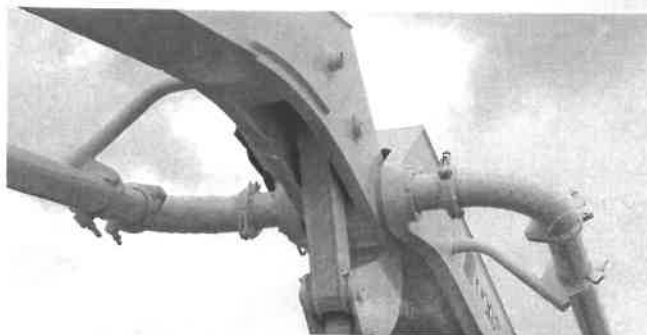
■クラス最長の33m級 M型4段屈折ブーム搭載

GVW22t級において、国内最長の33m級M型4段屈折ブームを搭載することで、高い機動力を確保するとともに、手前から遠くまで最短経路でスムーズな移動を可能にし、扱いやすさも両立しています。



■ブームの最適設計

起伏シリンダ・伸縮シリンダの小型化及び油圧の向上、ブーム材質への高張力鋼の採用、ブーム配管の最適設計により、大幅な軽量化を実現しています。また、第1ブームから第3ブームにおけるブーム配管の屈折部分には重量バランスの良い貫通式パイプを採用し、揺れを防止する効果を高めています。



■ショックを軽減するロングストロークシリンダ

油圧シリンダは、クラス最長のストローク1,900mm。このロングストロークシリンダによってSパイプ切り換え回数を減少、ショックの回数を少なくすることで楽な打設を実現。周辺部分にも優しいロングストロークシリンダです。

従来型



PY120-33C



●インパクトポイント

■油圧ポンプの自動電気制御

油圧ポンプの制御をプログラムによる自動電気制御とすることで、低回転高負荷時のエンスト防止やSパイプ切り換え制御の最適化を図り効率的な打設を実現します。

■操作パネル/標準・高圧ワンタッチ切換スイッチ

見やすく、操作しやすい位置に操作パネルを設置。確実な圧送作業をもたらします。生コン吐出量をデジタル表示する吐出量計を装備。また、省エネ効果を上げるオートアイドル機構を標準装備しています。スイッチひとつで標準圧送と高圧圧送に切換えることができます。

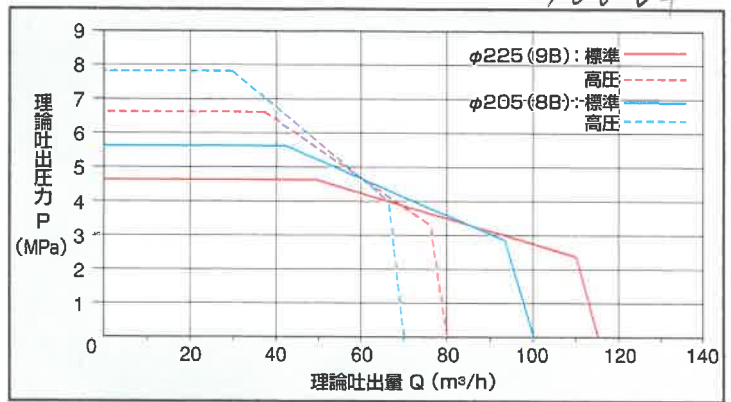


■ 主要諸元

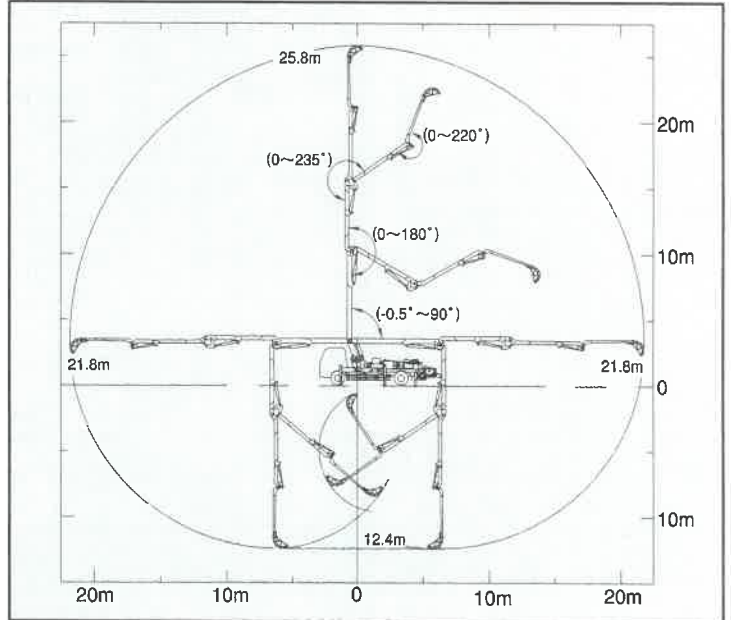
形 式		PY115A-26B	
仕 様		8B仕様	9B仕様
性	最大吐出量	100m³/h×5.6MPa	115m³/h×4.6MPa
	標準圧送 (吐出量×吐出圧力)	70m³/h×7.8MPa	80m³/h×6.6MPa
能	残コン排出方式	水洗	
	輸 送 管 径	125A	
ポン	最大骨材寸法	40mm	
	コンクリートシリンダ数	2	
プ	シリンダ径×ストローク	φ205×1650mm	φ225×1650mm
	ホ ッ パ	容 積 0.5m³	
本	地上高	約1250mm	
	水タンク容積	400L	
水	形 式	複動ピストン式	
	配管洗浄時	最大吐出量	25m³/h
ポン		最大吐出圧力	4.9MPa
	車体洗浄時	最大吐出量	40L/min
		最大吐出圧力	4.9MPa
ブ	形 式	全油圧4段屈折式	
	最 大 長 さ	21.8m	
操	最 大 地 上 高	25.8m	
	旋 回 角 度	360°全旋回	
作	操 作 方 式	電磁油圧式(手動・リモコン両用)	
	コンクリート輸送管径	125A	
ム	形 式	手動引出し、ジャッキ油圧式	
	刃外径	5430mm(最大)	
ア	センター径	5430mm(最大)	
	リアスパン	2200mm(固定)	
ウ	刃外	127kN(13t)	
	センター	157kN(16t)	
リ	リア	78kN(8t)	
	操 作 方 式	コントロールパネルによる集中制御	
の	架 装 シ ャ シ	積載8トン車級	
	車 両 全 長	約9800mm	
他	車 両 全 幅	約2490mm	
	車 両 全 高	約3500mm	
	車 両 重 量	約16145kg	
	乗 員	3名	
	車 両 総 重 量	約16310kg	

■ 圧送性能

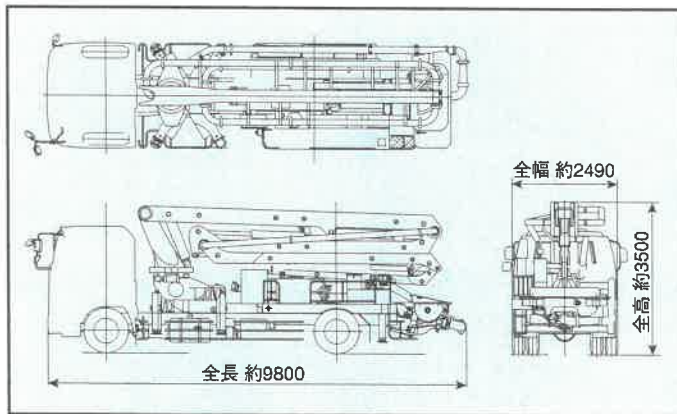
108号車



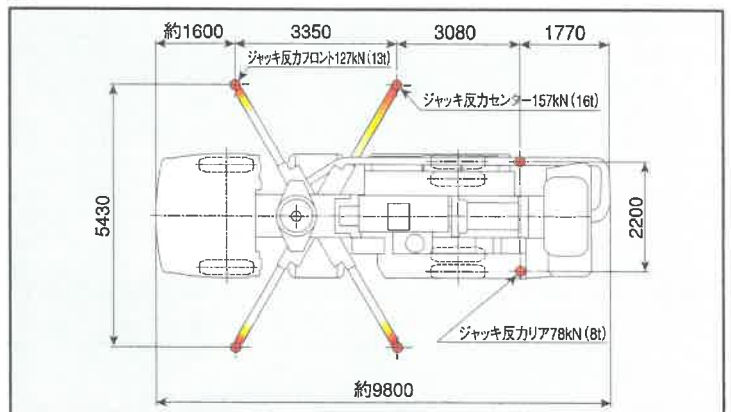
■ ブーム作業範囲図



■ 外観図



■ 設置寸法



インターネットホームページもご利用いただけます。http://www.kyokuto.com/

極東開発工業株式会社

CP(コンクリートポンプ)営業部
TEL (03) 5737-2272

本社 西宮市甲子園口6-1-45 〒663-8545 TEL (0798) 66-1000
東京本部 東京都大田区羽田旭町1-1 〒144-0042 TEL (03) 5737-2271

北海道営業部 TEL(011)251-5701
旭川営業所 TEL(0166)27-1335
帯広営業所 TEL(0155)21-4373
東北営業部 TEL(022)236-6692
盛岡営業所 TEL(019)625-5590
福島営業所 TEL(024)934-0663
東京営業部 TEL(03)5737-2275
茨城営業所 TEL(029)227-5162
高崎営業所 TEL(027)362-6485
さいたま営業所 TEL(048)668-7712
千葉営業所 TEL(043)234-3721
神奈川営業所 TEL(046)263-7000

新潟営業所 TEL(025)244-9161
甲信営業所 TEL(0263)35-0073
中部営業部 TEL(0568)71-2231
富山営業所 TEL(076)421-1248
北陸営業所 TEL(076)263-6691
静岡営業所 TEL(054)267-4100
三重営業所 TEL(059)384-3117
近畿営業部 TEL(0798)66-1011
京都営業所 TEL(075)603-2338
中国営業部 TEL(082)232-8358
岡山営業所 TEL(086)232-7781
山陰営業所 TEL(0852)53-0600

四国営業所 TEL(087)882-7640
松山営業所 TEL(089)913-8860
九州営業部 TEL(092)471-1001
熊本営業所 TEL(096)387-7255
鹿児島営業所 TEL(099)253-5768
沖縄営業所 TEL(098)879-6611

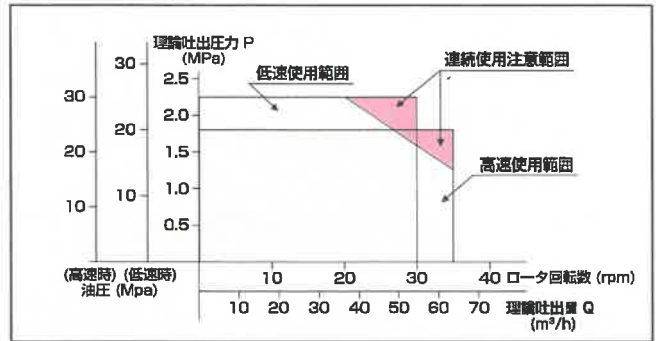
- コンクリートポンプを操作するためには、運転に関する特別教育が必要です。
- 年1回特定自主検査を行うことが必要です。
- 定期自主検査(毎日)(毎月)を行うことが必要です。
- 道路を走行する場合は、車両検査に合格した状態で運行してください。

- 本カタログ掲載の内容は、改良のため予告なく変更することがあります。
- 掲載の写真にはオプション仕様を装備している場合があります。
- ボデーカラーは撮影条件及び印刷インキの都合上、実際の色とは多少異なって見える場合があります。
- ご使用にあたっては、添付の取扱説明書をよくお読みのうえ、ご使用ください。
- 社名・商品名・ロゴ等は各社の商標、または登録商標です。
- このカタログは、2009年9月印刷のものです。

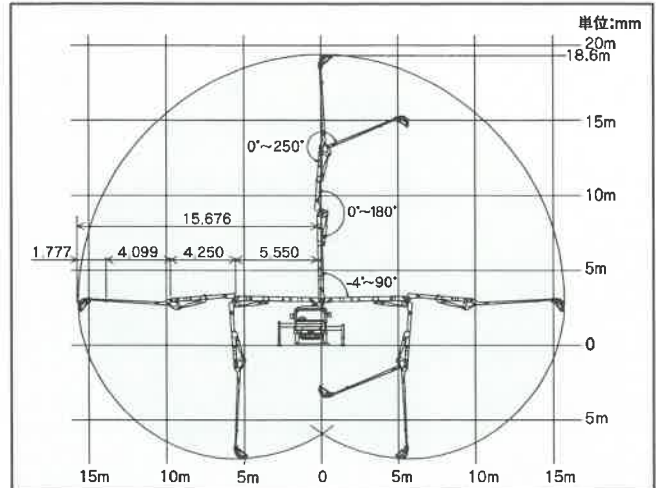
■ 主要諸元

形	式	PH65A-19B
性	最大吐出量	65m³/h × 1.8MPa
	(吐出量×吐出圧) 低速圧送	55m³/h × 2.2MPa
能	残コン排出方式	水洗
	輸送管径	100A
ポ	最大骨材寸法	25mm
	方	真空スクイーズ式
ン	ポンピングチューブ径	5B
	ホッパ容積	0.3m³
ブ	地積	約1.14m
	水タンク容量	450L
洗	方	ポンプ本体兼用
	配管洗浄最大吐出量	65m³/h (高速) 55m³/h (低速)
淨	最大吐出圧力	1.8MPa (高速) 2.2MPa (低速)
	方	小型電水ポンプ
車	最大吐出量	90L/min
	最大吐出圧力	0.3MPa
ブ	形	全油圧3段屈折先端スライド式
	最大長さ	15.6m
旋	最大地上高	18.6m
	回角度	360° 全旋回
操	作方法	電磁油圧式 (手動・リモコン両用)
	コンクリート配管径	100A
アウトリガ	形	手動引出し、ジャッキ油圧式
	フロント張出スパン	4,700mm (最大)
ム	リア張出スパン	3,050mm (最大)
	ジャッキフロント反力	78.9kN (8t)
そ	の	78.9kN (8t)
	の	コントロールパネルによる集中制御
他	乗員	3名
	車両総重量	約8,850kg

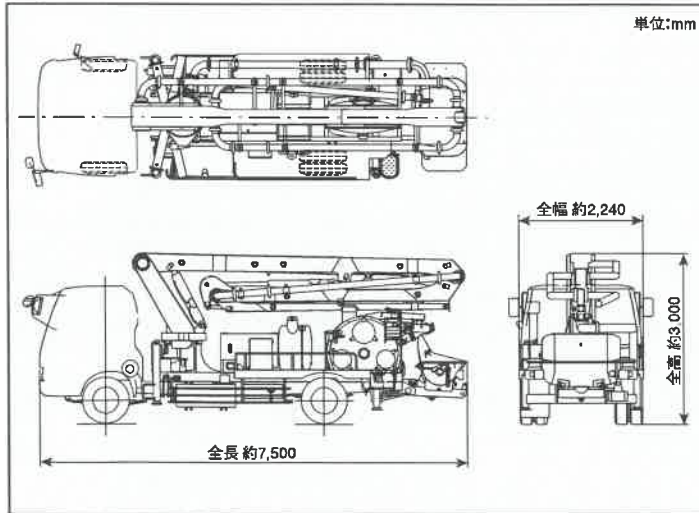
■ 圧送性能



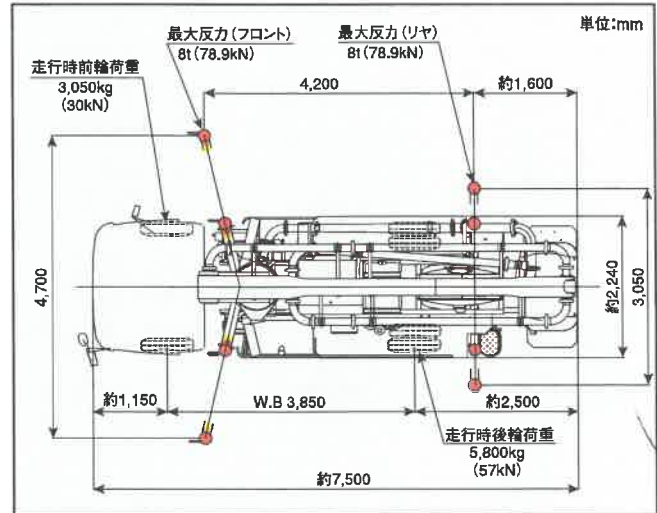
■ ブーム作業範囲図



■ 外観図



■ 設置寸法・走行寸法



インターネットホームページもご利用いただけます <http://www.kyokuto.com/>

極東開発工業株式会社 CP (コンクリートポンプ) 営業部

本社 西宮市甲子園口6-1-45 〒663-8545 TEL (0798) 66-1000
 東京本部 東京都品川区東品川3-15-10 〒140-0002 TEL (03) 5781-9821

北海道支店 TEL (011) 251-5701
 札幌営業所 TEL (011) 251-5701
 帯広営業所 TEL (0155) 21-4373
 東北支店 TEL (022) 236-6692
 仙台営業所 TEL (022) 236-6692
 盛岡営業所 TEL (019) 656-4300
 青森営業所 TEL (017) 722-0745
 福島営業所 TEL (024) 934-0653
 首都圏支店 TEL (03) 5781-9825
 東京営業所 TEL (03) 5781-9825
 神奈川営業所 TEL (046) 263-7000
 千葉営業所 TEL (043) 234-3721
 茨城営業所 TEL (029) 227-5162

北関東支店 TEL (048) 668-7712
 埼玉営業所 TEL (048) 668-7712
 高崎営業所 TEL (027) 362-6485
 新潟営業所 TEL (025) 244-9161
 甲信営業所 TEL (0263) 35-0073
 中部支店 TEL (0568) 71-2231
 名古屋営業所 TEL (0568) 71-2231
 静岡営業所 TEL (054) 267-4100
 北陸営業所 TEL (076) 263-6691
 富山営業所 TEL (076) 443-6177
 三重営業所 TEL (059) 384-3117
 関西支店 TEL (0798) 66-1011
 大阪営業所 TEL (0798) 66-1011

兵庫営業所 TEL (0798) 66-1011
 京都営業所 TEL (075) 662-1077
 中国支店 TEL (082) 232-8358
 広島営業所 TEL (082) 232-8358
 岡山営業所 TEL (086) 232-7781
 山陰営業所 TEL (0852) 53-0600
 四国営業所 TEL (087) 882-7640
 松山営業所 TEL (089) 913-8860
 九州支店 TEL (092) 471-1001
 福岡営業所 TEL (092) 471-1001
 熊本営業所 TEL (096) 387-7255
 南九州営業所 TEL (099) 253-5768
 沖縄営業所 TEL (098) 879-6611

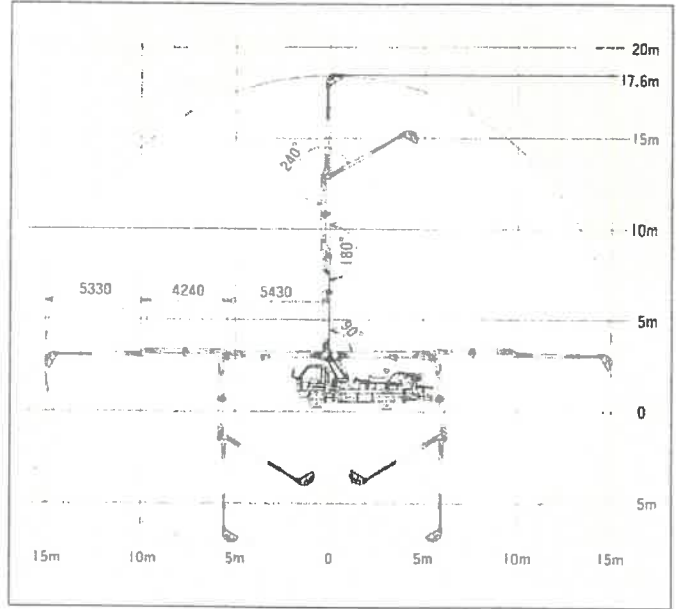
●コンクリートポンプを操作するためには、運転に関する特別教育が必要です。
 ●年1回特定自主検査を行うことが必要です。
 ●定期自主検査(毎日)(毎月)を行うことが必要です。
 ●道路を走行する場合は、車両検査に合格した状態で運行してください。

●本カタログ掲載の内容は、改良のため予告なく変更することがあります。
 ●掲載の写真にはオプション仕様を装備している場合があります。
 ●製品カラーは撮影条件及び印刷インキの都合上、実際の色とは多少異なって見える場合があります。
 ●ご使用にあたっては、添付の取扱説明書をよくお読みの上、ご使用ください。
 ●社名・商品名・ロゴ等は各社の商標、または登録商標です。
 ●このカタログは、2014年8月印刷のものです。

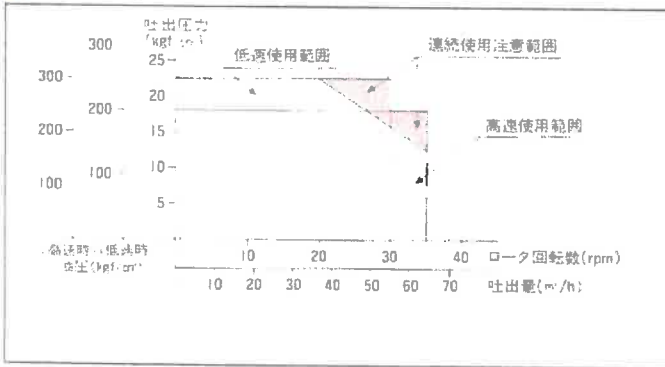
■主要諸元

型 式		極東 PH65-18	
方 式		真空スイース式	
理論吐出量	高速圧送	65m ³ /h × 18kgf/cm ²	
	低速圧送	55m ³ /h × 22kgf/cm ²	
最大圧送距離	水平	170m	
	垂直	50m	
最大骨材寸法		25mm	
コンクリートスランプ		10cm以上	
ホッパ容積		0.3m ³	
ホッパ地上高		約1,120mm	
ホッピングチューブ径		5B(125A)	
型 式		3段屈折式	
最大地上高さ		17.6m	
最大長さ		15m	
操作 方法		電磁油圧式	
コンクリート配管径		100A	
旋 回 角 度		360 全旋回	
アウトリガ 型 式		手動引出し式(前部)、ジャッキ油圧式	
張 出 し ス ハ ン		4.8m前部(最大)	
水 タ ン ク 容 量		400ℓ	
形 式		水洗	
方 法		ホンプ本体兼用	
能 力	圧 力	18kgf/cm ² (高速) 22kgf/cm ² (低速)	
	吐 出 量	65m ³ /h(高速) 55m ³ /h(低速)	
形 式		水洗	
方 法		小型電水ホンプ	
能 力	圧 力	1.7kgf/cm ² (最大)	
	吐 出 量	40ℓ/min(最大)	
適 応 シ ャ シ		イスス KC-NRR33G4 三菱 KC-FH228G 日野 KC-FC2JGBA 日産 KC-MK211EG	
寸 法	車 両 全 長	約7,500mm	
	車 両 全 幅	約2,170mm	
	車 両 全 高	約2,950mm	
車 両 総 重 量		約7,970mm	

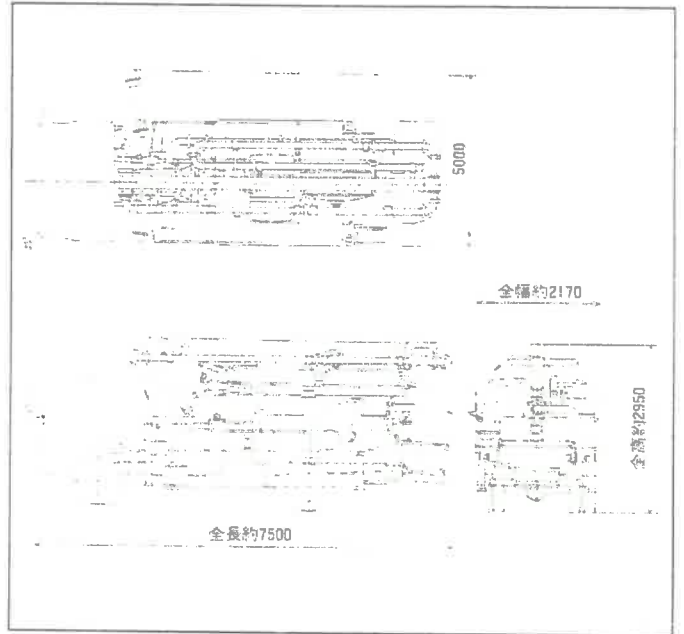
■ブーム作業範囲図



■圧送性能



■外観図



極東開発工業株式会社

CP(コンクリートポンプ) 営業部
TEL(03) 5737-2272

本 社 西宮市甲子園口6-1-45 〒663-8545 TEL (0798) 66-1000

東京本部 東京都大田区羽田旭町1-1 〒144-0042 TEL (03)5737-2271

- | | | |
|--------------------------|--------------------------|--------------------------|
| 北海道営業部 TEL(011) 251-5701 | 多摩営業所 TEL(042) 552-9501 | 四国営業所 TEL(087) 982-7640 |
| 旭川営業所 TEL(0166) 27-1335 | 神奈川営業所 TEL(046) 263-7000 | 松山営業所 TEL(089) 913-8860 |
| 帯広営業所 TEL(0155) 21-4373 | 新潟営業所 TEL(025) 244-9161 | 九州営業部 TEL(092) 471-1001 |
| 東北営業所 TEL(022) 236-6692 | 長野営業所 TEL(0263) 35-0073 | 熊本営業所 TEL(096) 387-7255 |
| 青森営業所 TEL(0177) 43-4001 | 中部営業部 TEL(0568) 71-2231 | 鹿児島営業所 TEL(099) 253-5765 |
| 盛岡営業所 TEL(019) 625-5550 | 富山営業所 TEL(0764) 21-1249 | 沖縄営業所 TEL(098) 879-6611 |
| 秋田営業所 TEL(018) 862-0260 | 北陸営業所 TEL(076) 263-6691 | |
| 福島営業所 TEL(0249) 34-6663 | 静岡営業所 TEL(054) 268-4023 | |
| 東京営業部 TEL(03) 5735-2275 | 三重営業所 TEL(0593) 84-3117 | |
| 茨城営業所 TEL(0292) 27-5162 | 近畿営業部 TEL(0798) 66-1011 | |
| 高岡営業所 TEL(0273) 62-6425 | 京都営業所 TEL(075) 603-2339 | |
| 北関東営業所 TEL(048) 668-7712 | 中国営業所 TEL(082) 232-8356 | |
| 千葉営業所 TEL(043) 234-3721 | 岡山営業所 TEL(086) 232-7278 | |

- コンクリートポンプを操作するためには、運転に明るく特別教育が必要です。
- 年1回特定自主検査を行うことが必要です。
- 定期自主検査(毎日)(毎月)を行うことが必要です
- 道路を走行する場合は、車両検査に合格した状態で運行してください。

インターネットホームページもご利用いただけます
<http://www.kyokuto.com/>

- 本カタログ掲載の内容は、改良のため予告なく変更することがあります。
- 掲載の写真にはオプション仕様を装備している場合があります。
- ボディカラーは撮影条件及び印刷インキの都合上、実際の色とは多少異なって見える場合があります。
- ご使用にあたっては、添付の取扱説明書をよく読んでからご使用ください。
- このカタログは、98年4月現在のものです。